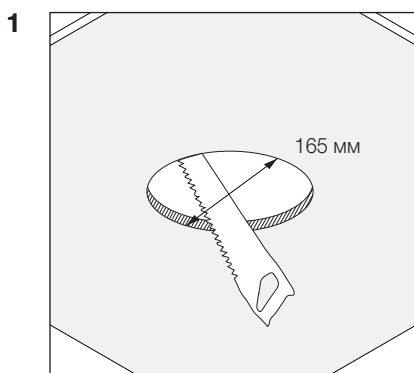
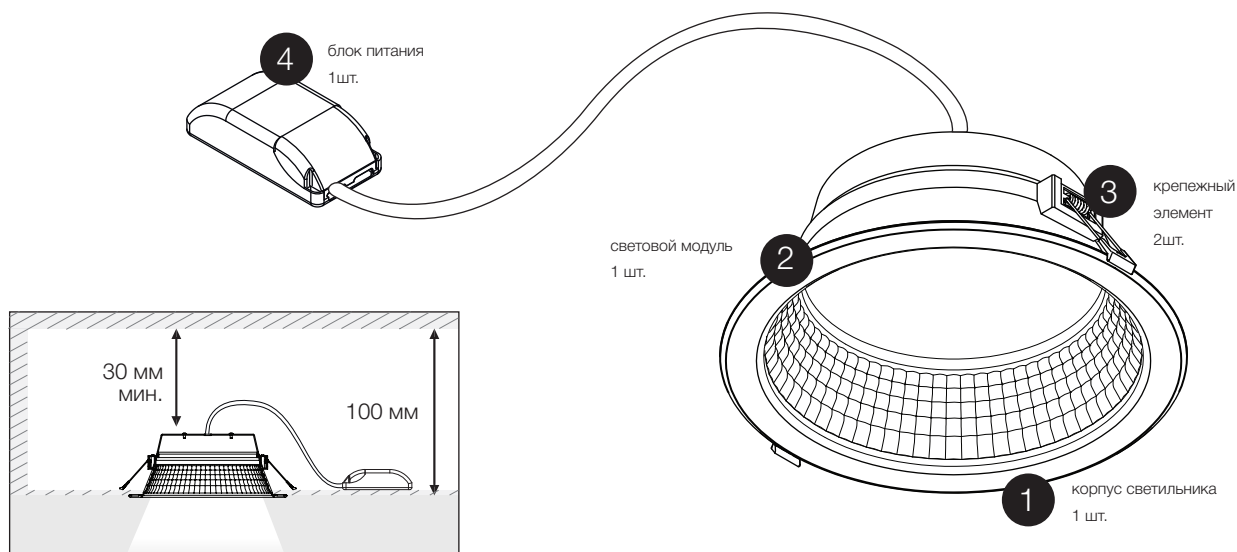


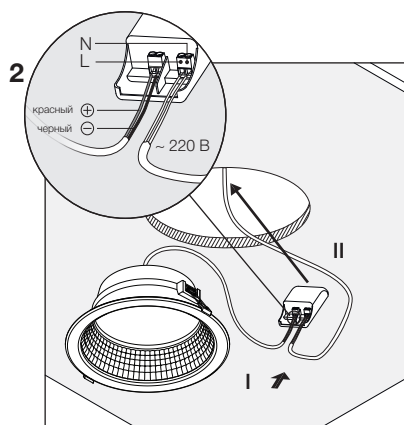
# ИНСТРУКЦИЯ ПО МОНТАЖУ

на примере модели Atis D180

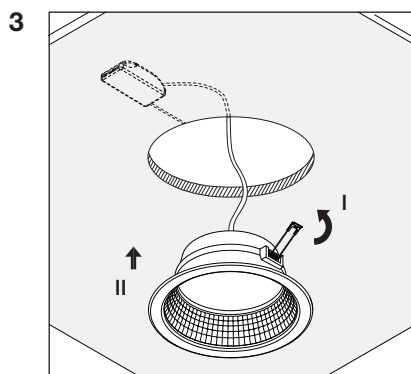
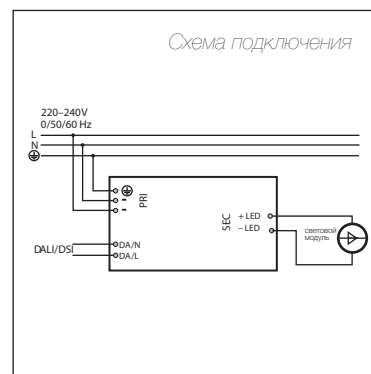
## Комплектация



Сделайте отверстие в потолке.



Подключите блок питания к электросети (см. схему подключения), а затем установите его за потолок.



Установить светильник, предварительно отогнув зажим.

